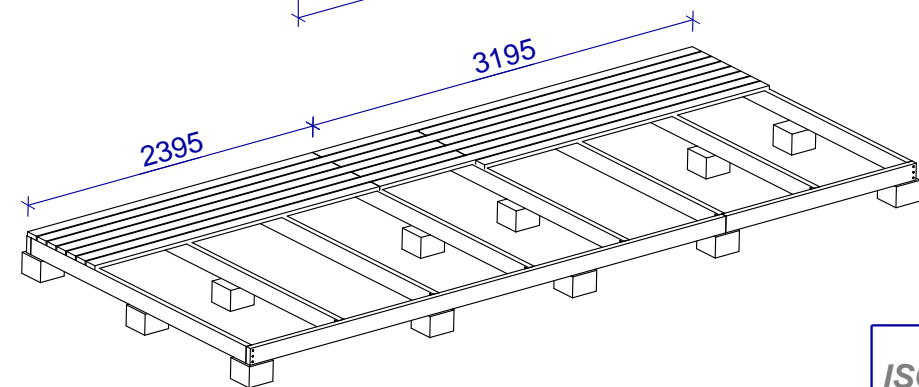
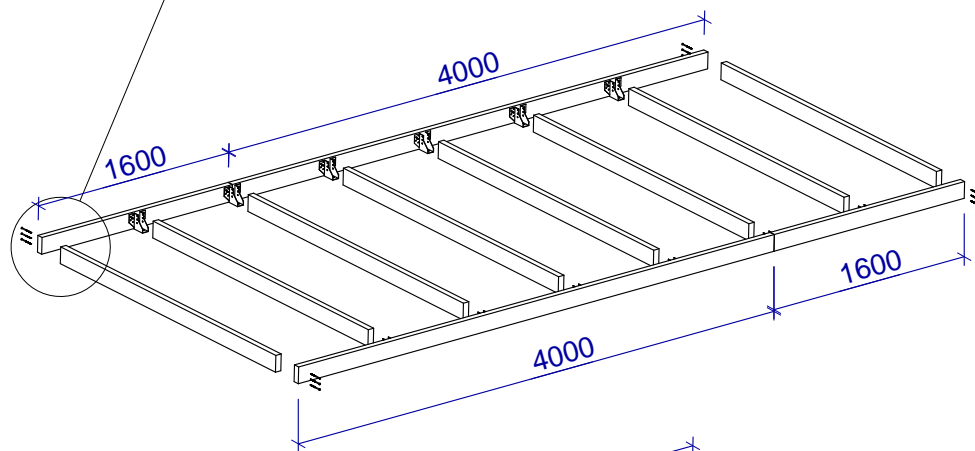
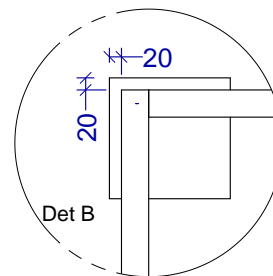


Det A



Lattiasta saat paremman näköisen ja jäykemmän vaihtamalla jatkokohtaa vuorotellen kuvan mukaisesti.



Det B

Huom 1 !

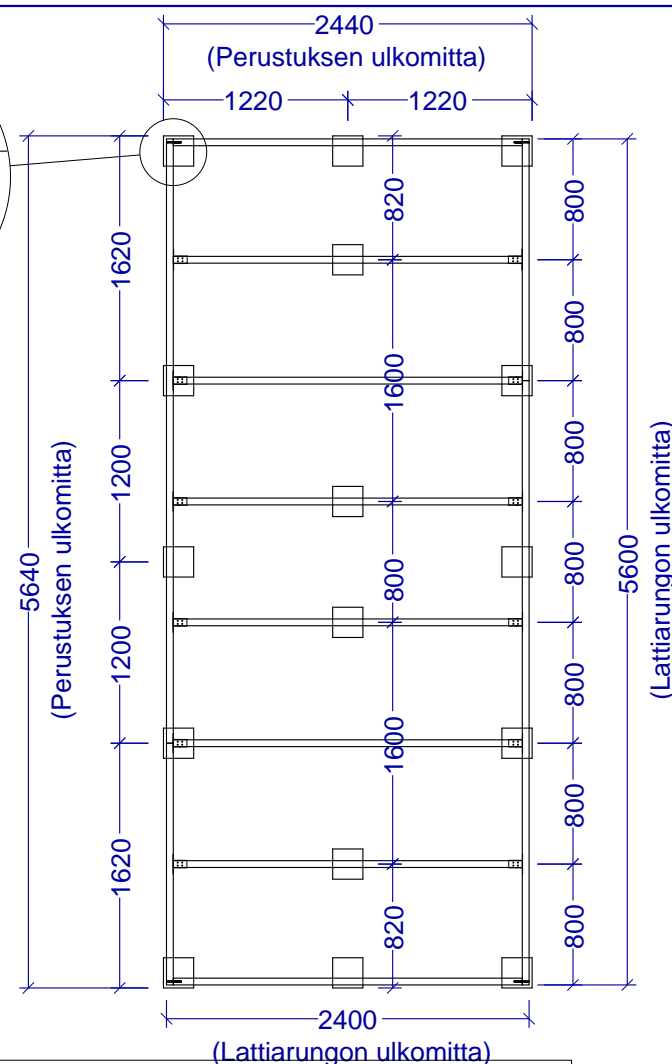
Mitoitus nurkista on tehty perustuksen ulkoreunasta, ei lattiarungon reunasta. 20 mm antaa "pelivaraa" perustuksen teolle ettei se jää vajaaksi. Huomioiden se, että ulkuvuorilaudoitus tulee kuitenkin lattiarungon ulkopuolelle, niin ulkuvuorin ja perustuksen ulkopinta ovat samassa linjassa.

Perustuksen ulkomitta on 5640*2440 ja lattiarungon ulkomitta 5600*2400

Huom 2 !

Ristimita on *todella tärkeä* lähtien jo perustuksesta. Jos aloitat pystytyksen väärällä ristimitalla, virhe ja ongelmat seuraavat kattoon asti!

Ristimita = Vasemmasta etunurkasta oikeaan takanurkkaan mitaten sekä päinvastoin sama mitta.



ISO A4	IronCAD 2D piirustus 3D saatavilla	Suhde:	Asiakas:	Piirtänyt: Kari Salo	File Name: Lattiarunko 5600x2400 rakolaudoitus.icd
Valmistaja: Wood-Group	Tuote: Mara varaston lattia 5,6m* 2,4m			Sivu No: 1 (1)	Luotu:
				Tallennettu 24.3.2014 17:25	