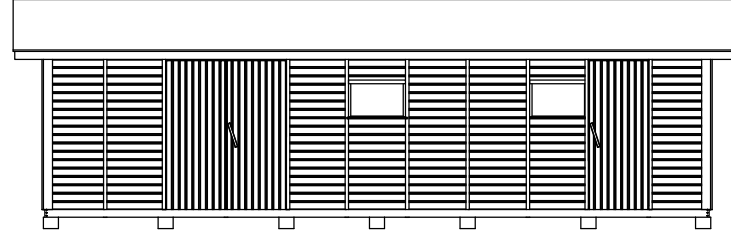
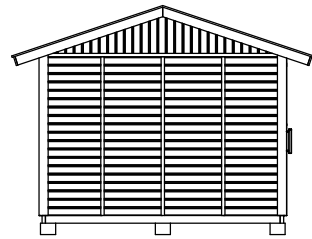


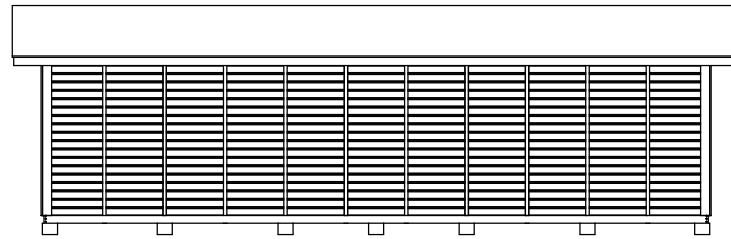
OIKEALTA



EDESTÄ



VASEMMALTA

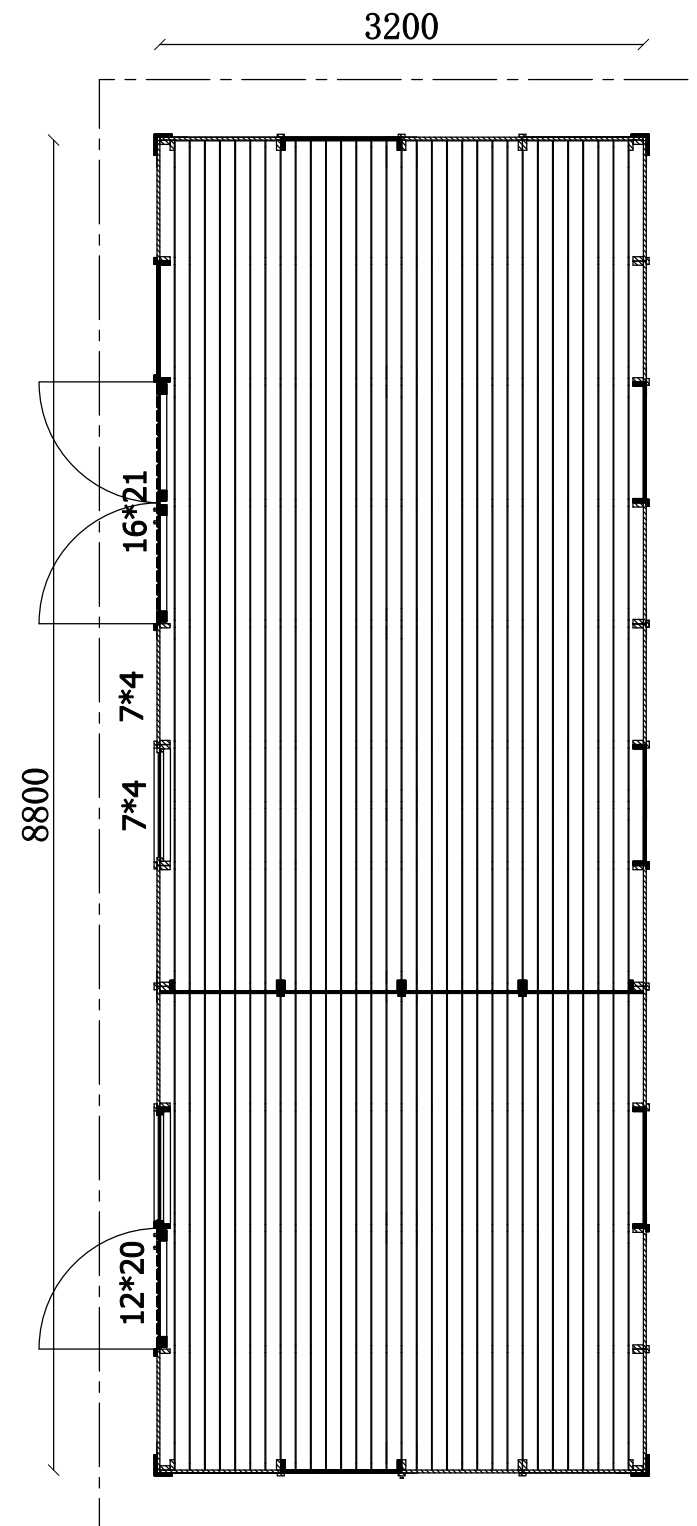


TAKAA

JULKISIVUMATERIAALIT JA VÄRIT

1. PELTIKATE
2. VAAKAPANEELI
3. TEHOSTEVÄRI
4. BETONI

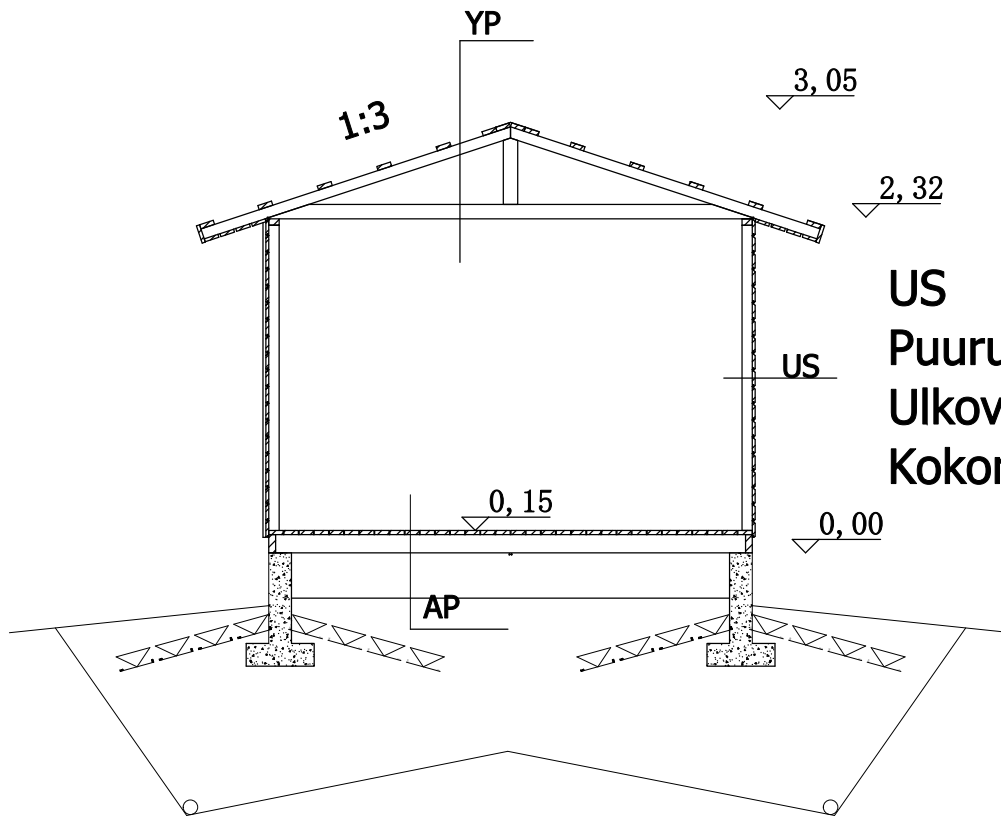
TUNN. LUKUM. MUUTOS		NIMIM. PVM	
Kaupunginosa	Kiinteistötunnus	Viranomaisten merkintöjä	
Rakennustoimenpide	UUDISRAKENNUS	Piirustuslaji	Juoks. no
Rakennuskohde		Piirustuksen sisältö	Mittakaavat
		JULKISIVUT	1:100
WOOD-GROUP		Suunnitteluala, työnumero ja piirustuksen numero	Mutos
Päiväys, suunnittelija ja nimen selvitys	16. 02. 2018	Yhteyshenkilö	Tiedosto
	<i>Kari Salo</i> KARI SALO		



PINTA-ALA 28,2 M²
TILAVUUS 65 M³

TUNN. LUKUM. MUUTOS		NIMIM. PVM	
Kaupunginosa	Kiinteistötunnus	Viranomaisten merkintöjä	
Rakennustoimenpide	UUDISRAKENNUS	Piirustuslaji	Juoks.no
Rakennuskohde		Piirustuksen sisältö	Mittakaavat
		POHJAPIIRROS	1:50
WOOD-GROUP		Suunnitteluala, työnumero ja piirustuksen numero	Muutos
Päiväys, suunnittelija ja nimen selvennys	16. 02. 2018	Yhteyshenkilö	Tiedosto
	<i>Kari Salo</i> KARI SALO		

YP
 Peltikate
 Ruodelaudoitus katevalmistajan suosituksen mukaan
 Korokerima
 Aluskate
 Naulauslevyristikot k800



US
 Puurunko 58*70 k 800
 Ulkoverhouslauta 20*120 k110
 Kokonaisvahvuus 90 mm

AP
 Lattialaudoitus 28*140
 Lattiavasat 48*123 k800
 Kokonaisvahvuus 151 mm

Salaojat, routasuojaus sekä
 perustuksen rakenteellinen mitoitus ja
 kantavuus erillisen
 perustussuunnitelman mukaisesti.

TUNN. LUKUM. MUUTOS		NIMIM. PVM	
Kaupunginosa	Kiinteistötunnus	Viranomaisten merkintöjä	
Rakennustoimenpide	UUDISRAKENNUS	Piirustuslaji	Juoks.no
Rakennuskohde		Piirustuksen sisältö	Mittakaavat
		LEIKKAUS	1:50
WOOD-GROUP		Suunnitteluala, työnumero ja piirustuksen numero	Muutos
Päiväys, suunnittelija ja nimen selvennys	16.02.2018	Yhteyshenkilö	Tiedosto
	KARI SALO		