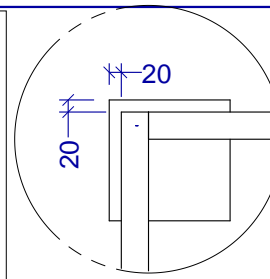


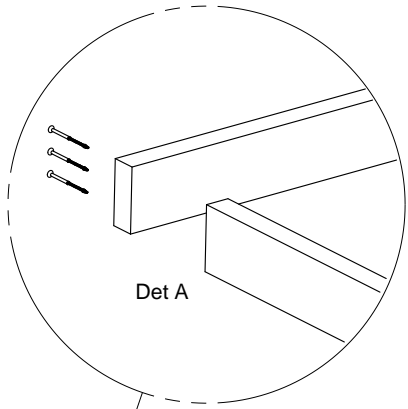
Huom 1 !

Mitoitus nurkista on tehty perustuksen ulkoreunasta, ei lattiarungon reunasta. 20 mm antaa "pelivaraa" perustuksen teolle ettei se jää vajaaksi. Huomioiden se, että ulkovuorilaudoitusta tulee kuitenkin lattiarungon ulkopuolelle, niin ulkovuorin ja perustuksen ulkopinta ovat samassa linjassa.

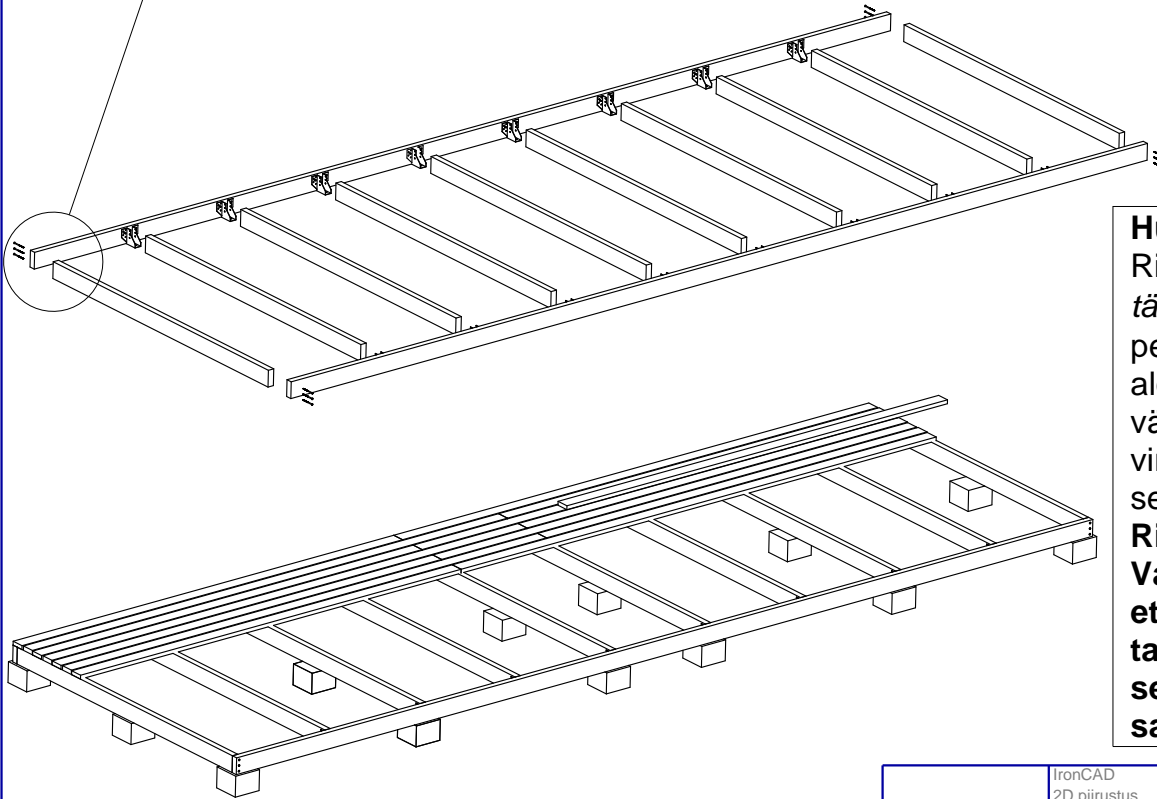
Perustuksen ulkomitta on 7240*2440 ja lattiarungon ulkomitta 7200*2400



Det B

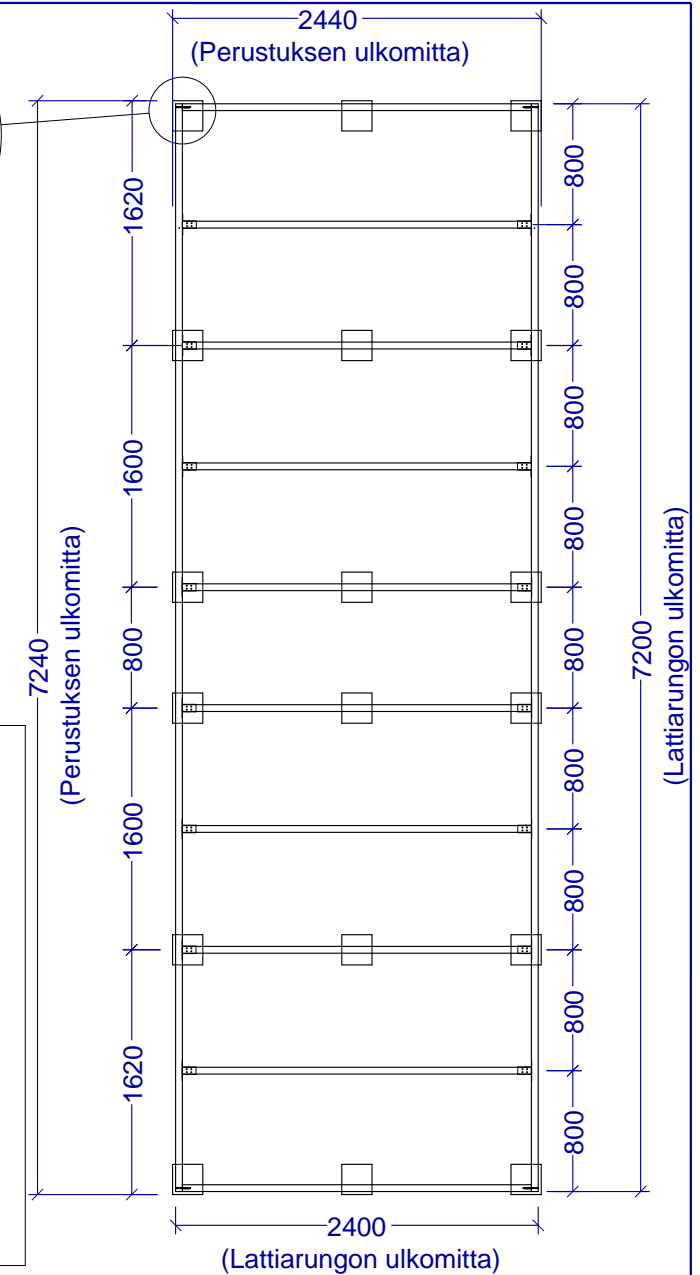


Det A



Huom 2 !

Ristimitta on *todella tärkeä* lähtien jo perustuksesta. Jos aloitat pystytyksen väärällä ristimitalla, virhe ja ongelmat seuraavat kattoon asti! **Ristimitta = Vasemmasta etunurkasta oikeaan takanurkkaan mitaten sekä päinvastoin sama mitta.**



Lattiasta saat paremman näköisen ja jäykemmän vaihtamalla jatkokohtaa vuorotellen kuvan mukaisesti.

ISO A4	IronCAD 2D piirustus 3D saatavilla		Suhde:	Asiakas:	Piirtänyt: Kari Salo	File Name: Lattiarunko 7200x2400 rakolaudoitus.icd
Valmistaja: Wood-Group	Tuote: Mara varaston lattia 7,2m * 2,4m			Sivu No: 1 (1)	Luotu:	
				Tallennettu 1.5.2017 7:33		