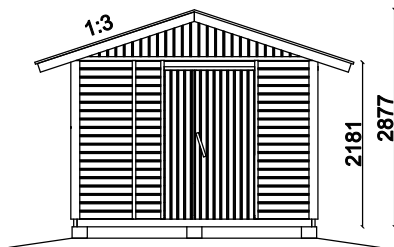
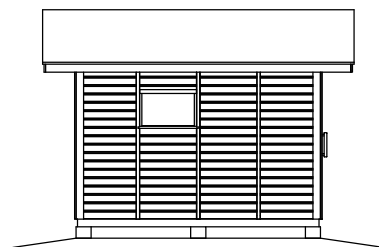


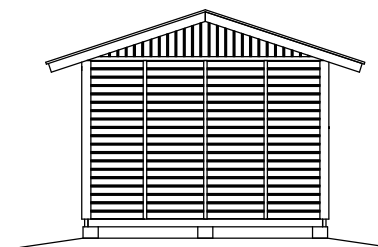
OIKEALTA



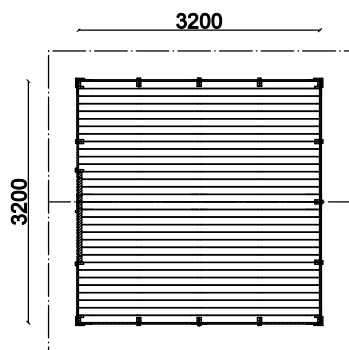
EDESTÄ



VASEMMALTA



TAKAA



POHJA

PINTA-ALA 10,2 M2
TILAVUUS 21 M3

TUNN. LUKUM. MUUTOS			NIMIM. PVM	
Kaupunginosa	Korttel/tila	Tontti/nro	Viranomaisten merkintöjä	
Rakennustoimenpide UUDISRAKENNUS			Piirustuslaji PÄÄPIIRUSTUS	Juoks.no
Rakennuskohde			Piirustuksen sisältö JULKISIVUT JA POHJA	Mittakaavat 1:100
WOOD-GROUP			Suunnitteluuala, työnumero ja piirustuksen numero	Muutos
Päiväys, suunnittelija ja nimen selvennys 15. 09. 2015 KARI SALO <i>Kari Salo</i>			Yhteyshenkilö	Tiedosto