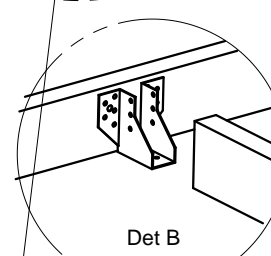
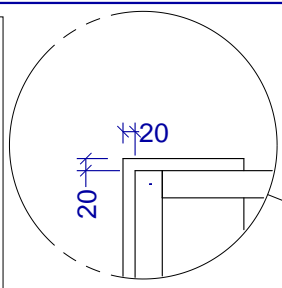


Det A

**Huom 1 !**  
**Mitoitus nurkista on tehty perustuksen ulkoreunasta, ei lattiarungon reunasta. 20 mm antaa "pelivaraa" perustuksen teolle ettei se jää vajaaksi. Huomioiden se, että ulkovuorilaudoitus tulee kuitenkin lattiarungon ulkopuolelle, niin ulkovuorin ja perustuksen ulkopinta ovat samassa linjassa.**



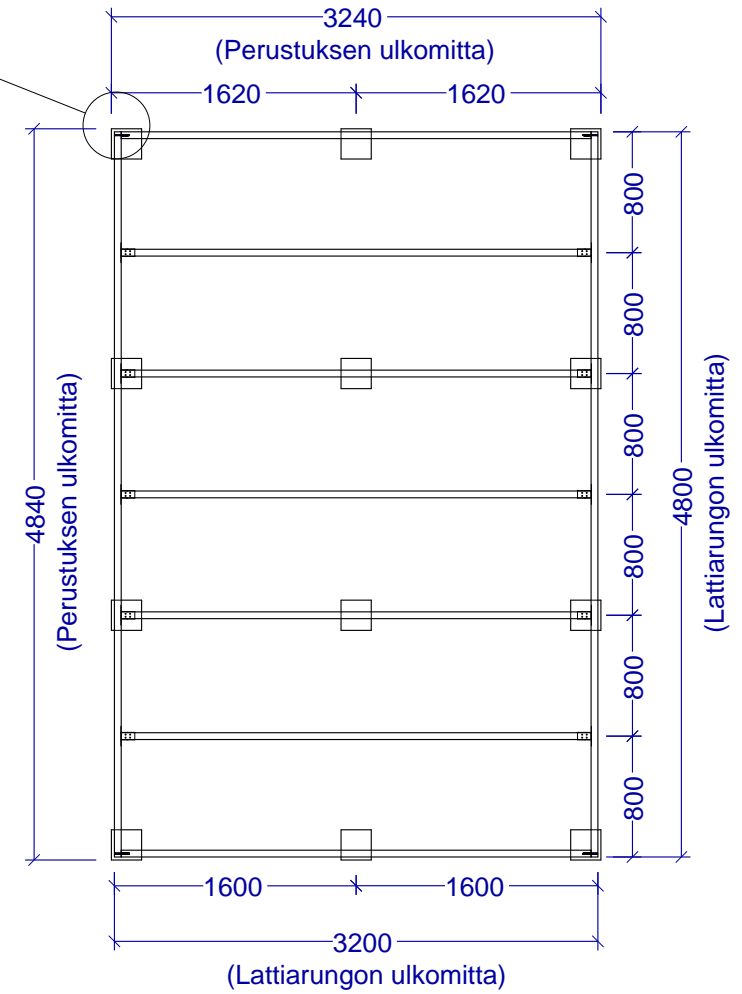
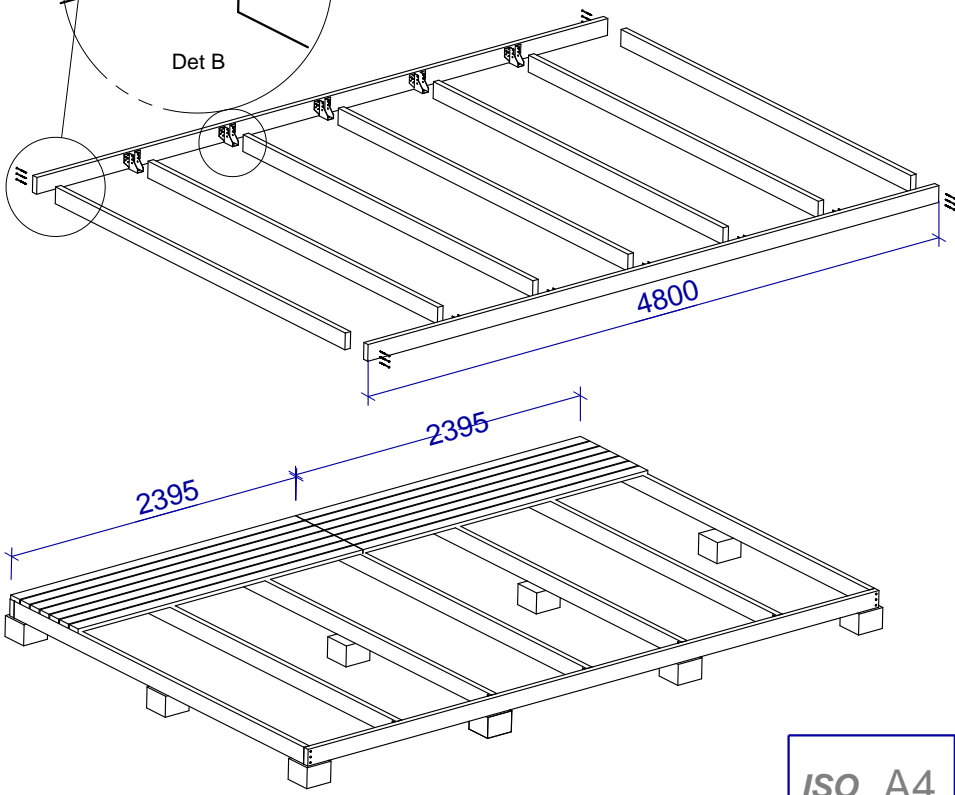
Det B



Det C

**Perustuksen ulkomitta on 4840\*3240 ja lattiarungon ulkomitta 4800\*3200**

**Huom 2 !**  
 Ristimitta on *todella tärkeä* lähtien jo perustuksesta. Jos aloitat pystytyksen väärällä ristimitalla, virhe ja ongelmat seuraavat kattoon asti!  
**Ristimitta = Vasemmasta etunurkasta oikeaan takanurkkaan mitaten sekä päinvastoin sama mitta.**



ISO A4	IronCAD 2D piirustus 3D saatavilla		Suhde:	Asiakas:	Piirtänyt: Kari Salo	File Name: Lattiarunko 3200x4800 rakolaudoitus.icd
<b>Valmistaja:</b> <b>Wood-Group</b>		<b>Tuote:</b> <b>Antti varaston lattia 4,8m * 3,2m</b>			Sivu No: <b>1 ( 1 )</b>	Luotu: Tallennettu 2.5.2016 12:19