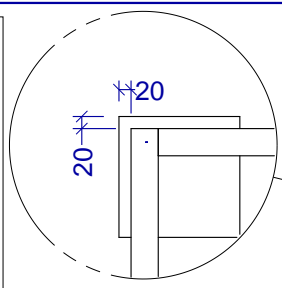


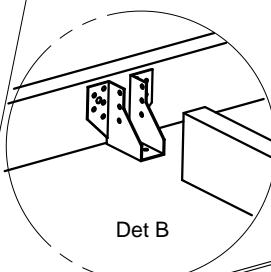
Det A

Huom 1 !
Mitoitus nurkista on tehty perustuksen ulkoreunasta, ei lattiarungon reunasta. 20 mm antaa "pelivaraa" perustuksen teolle ettei se jää vajaaksi. Huomioiden se, että ulkovuorilaudoitus tulee kuitenkin lattiarungon ulkopuolelle, niin ulkovuorin ja perustuksen ulkopinta ovat samassa linjassa.

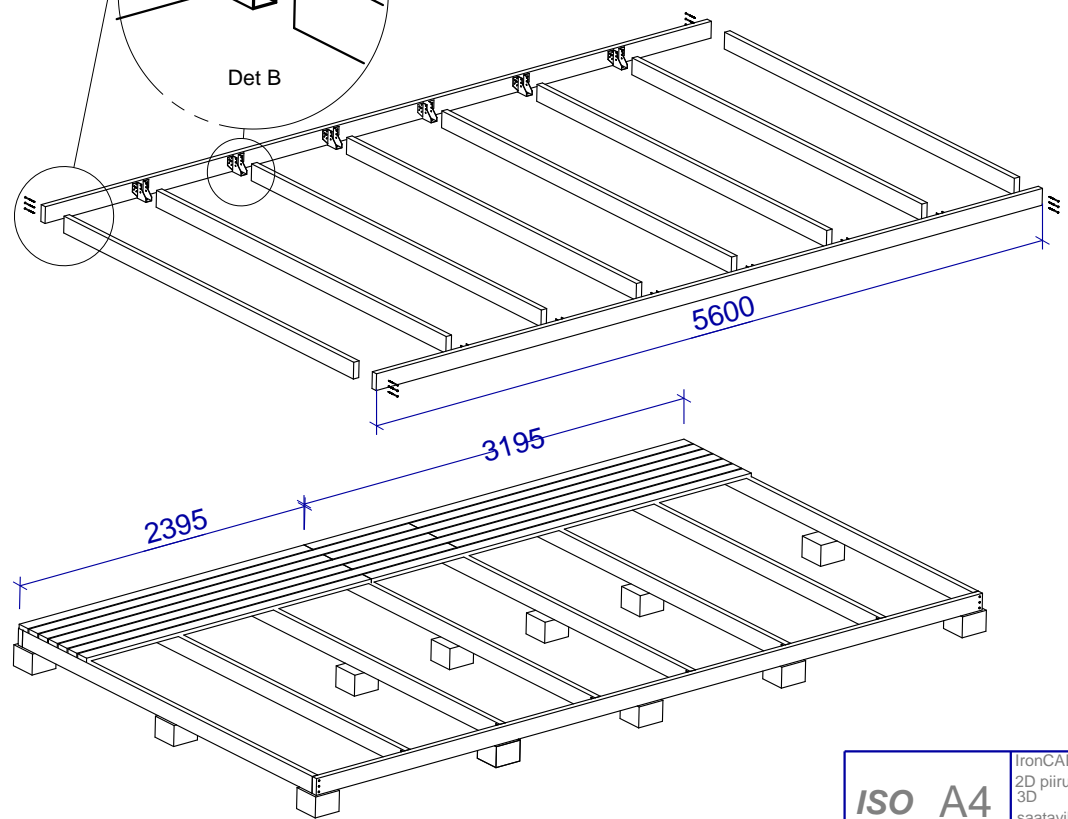


Det C

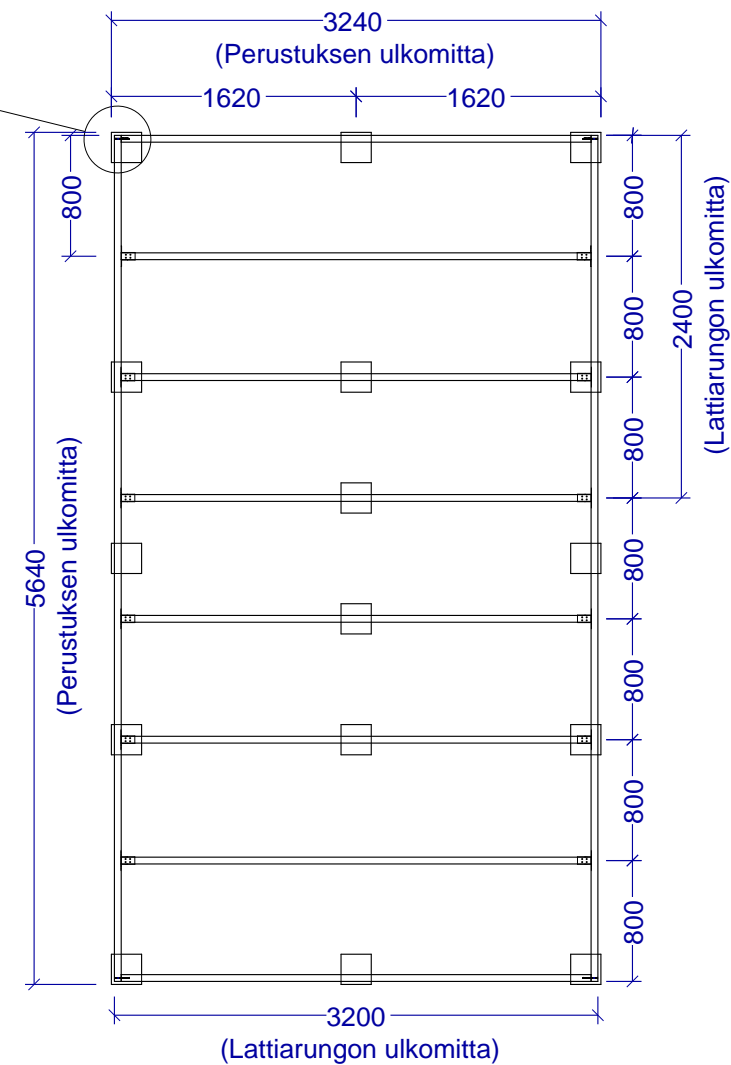
Perustuksen ulkomitta on 5640*3240 ja lattiarungon ulkomitta 5600*3200



Det B



Huom 2 !
 Ristimitta on *todella tärkeä* lähtien jo perustuksesta. Jos aloitat pystytyksen väärällä ristimitalla, virhe ja ongelmat seuraavat kattoon asti!
Ristimitta = Vasemmasta etunurkasta oikeaan takanurkkaan mitaten sekä päinvastoin sama mitta.



Lattiasta saat paremman näköisen ja jäykemmän vaihtamalla jatkokohtaa vuorotellen kuvan mukaisesti.

ISO A4	IronCAD 2D piirustus 3D saatavilla		Suhde:	Asiakas:	Piirtänyt: Kari Salo	File Name: Lattiarunko 5600x3200 rakolaudoitus.icd
Valmistaja: Wood-Group				Tuote: Mara varaston lattia 5,6m* 3,2m		
				Sivu No: 1 (1)	Luotu:	
				Tallennettu 15.4.2015 10:01		