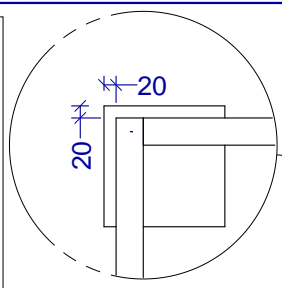


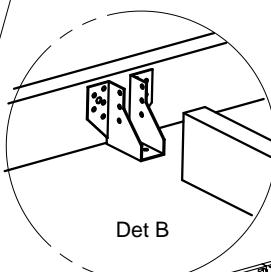
Det A

**Huom 1 !**  
**Mitoitus nurkista on tehty perustuksen ulkoreunasta, ei lattiarungon reunasta.** 20 mm antaa "pelivaraa" perustuksen teolle ettei se jää vajaaksi. Huomioiden se, että ulkovuorilaudoitusta tulee kuitenkin lattiarungon ulkopuolelle, niin ulkovuorin ja perustuksen ulkopinta ovat samassa linjassa.

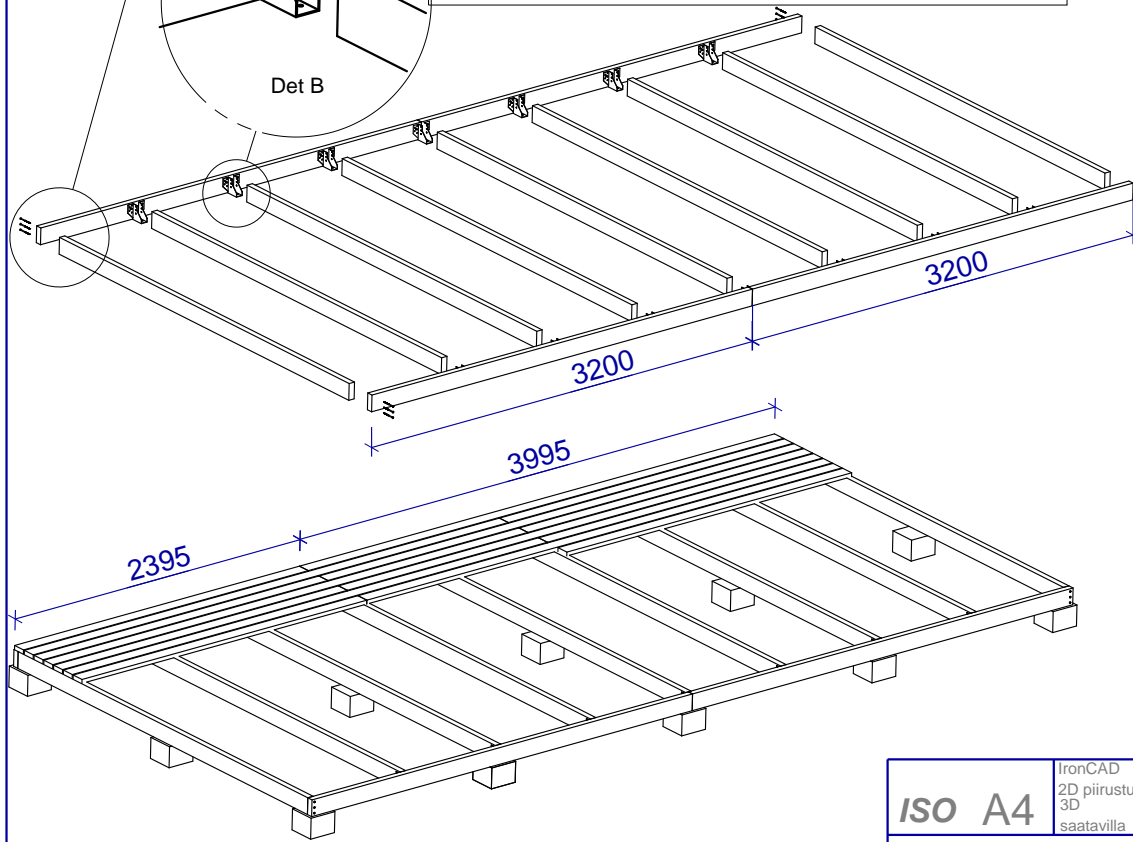


Det C

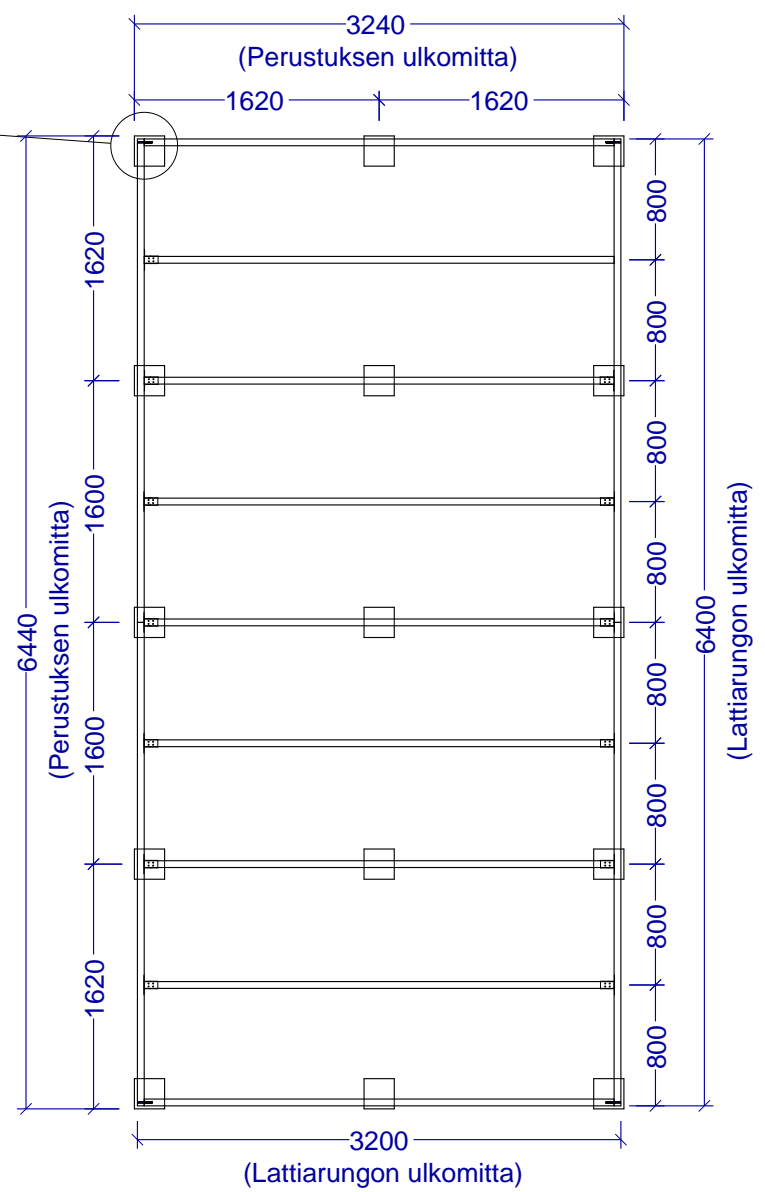
**Perustuksen ulkomitta on 6440\*3240 ja lattiarungon ulkomitta 6400\*3200**



Det B



**Huom 2 !**  
 Ristimitta on *todella tärkeä* lähtien jo perustuksesta. Jos aloitat pystytyksen väärällä ristimitalla, virhe ja ongelmat seuraavat kattoon asti!  
**Ristimitta = Vasemmasta etunurkasta oikeaan takanurkkaan mitaten sekä päinvastoin sama mitta.**



Lattiasta saat paremman näköisen ja jäykemmän vaihtamalla jatkokohtaa vuorotellen kuvan mukaisesti.

ISO A4	IronCAD 2D piirustus 3D saatavilla		Suhde:	Asiakas:	Piirtänyt: Kari Salo	File Name: Lattiarunko 6400x3200 rakolaudoitus.icd
<b>Valmistaja:</b> <b>Wood-Group</b>			<b>Tuote:</b> <b>Antti varaston lattia 6,4m* 3,2m</b>			Sivu No: <b>1 ( 1 )</b>
						Tallennettu 17.8.2015 17:37