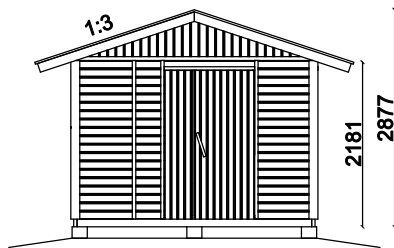
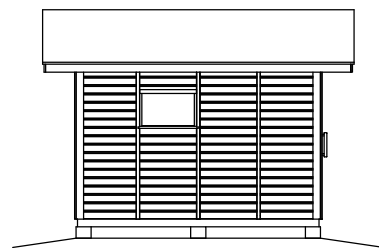


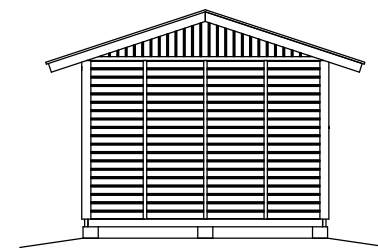
OIKEALTA



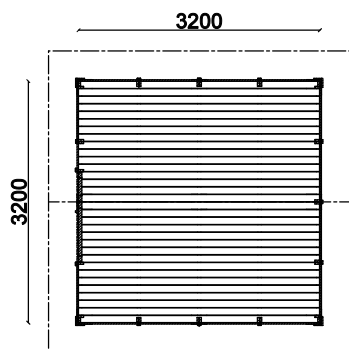
EDESTÄ



VASEMMALTA



TAKAA



POHJA

PINTA-ALA 10,2 M²
TILAVUUS 21 M³

TUNN. LUKUM. MUUTOS			NIMIM. PVM	
Kaupunginosa	Korttel/tila	Tontti/nro	Viranomaisten merkintöjä	
Rakennustoimenpide UUDISRAKENNUS			Piirustuslaji PÄÄPIIRUSTUS	Juoks.no
Rakennuskohde			Piirustuksen sisältö JULKISIVUT JA POHJA	Mittakaavat 1:100
WOOD-GROUP			Suunnittelualue, työnumero ja piirustuksen numero	Muutos
Päiväys, suunnittelija ja nimen selvitys 15. 09. 2020 KARI SALO			Yhteyshenkilö	Tiedosto